



Separatory membranowe z przyłączem z tworzywa Ø88 i Ø95

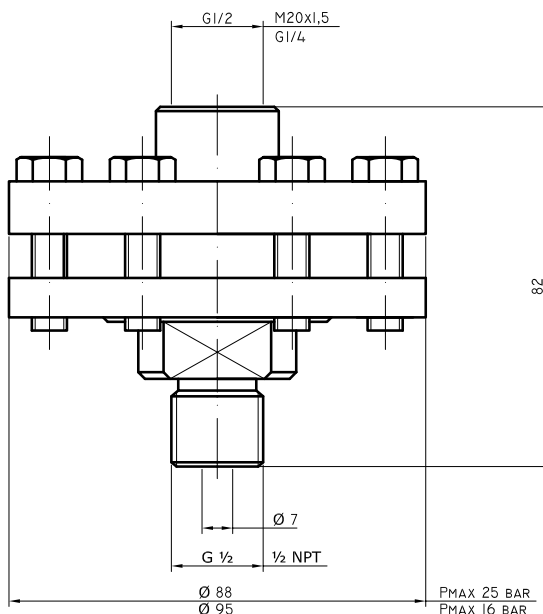
Separatory membranowe

Membrana tantal
Dolna część tworzywo



Zastosowanie

Pomiar ciśnienia
mediów korozyjnych.



Ciśnienie maksymalne:

Ø88 - 16 bar

Ø95 - 25 bar

Materiał elementu dolnego:

PVDF, PP, PCW

Materiał elementu górnego:

316L

Materiał membrany:

Tantal

Przyłącze do procesu:

G $\frac{1}{2}$ zewn., $\frac{1}{2}$ NPT zewn., G $\frac{1}{2}$ wewn.