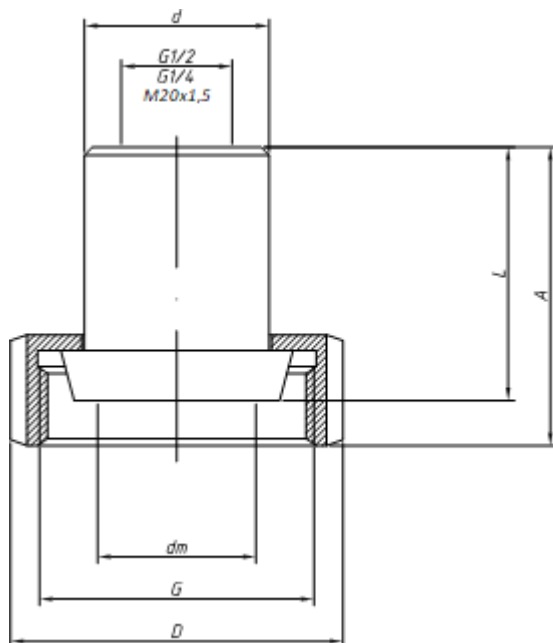


**Separatory membranowe sanitarne  
DIN 11851 z nakrętką**

**Zastosowanie**

Pomiar ciśnienia mediów  
w przemyśle spożywczym  
i farmaceutycznym.


**Ciśnienie maksymalne:**

40 bar

**Materiał:**

316L

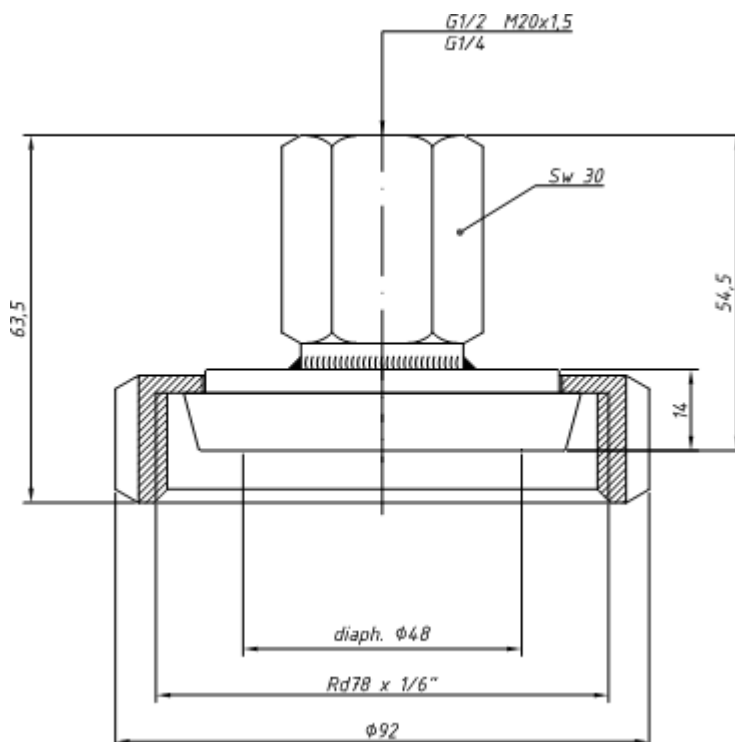
**Średnica nominalna:**

DN25, DN32, DN 38, DN50  
1", 1 ¼", 1 ½", 2"

**Przyłącze do przyrządu:**

Gwint wewn. G½, M20x1,5, G ¼

	D	d	dm	G	L		A	
					G ½	G ¼	G ½	G ¼
DN25	63	35	29,5	Rd52x1/6"	48	42	56,5	50,5
DN32	70	41	32	Rd58x1/6"	48	42	56,5	50,5
DN40	78	35	36	Rd65x1/6"	48	42	56,5	50,5

**Separatory membranowe sanitarne  
DIN 11851 z nakrętką**


Separator DN50 DIN 11851  
2"