

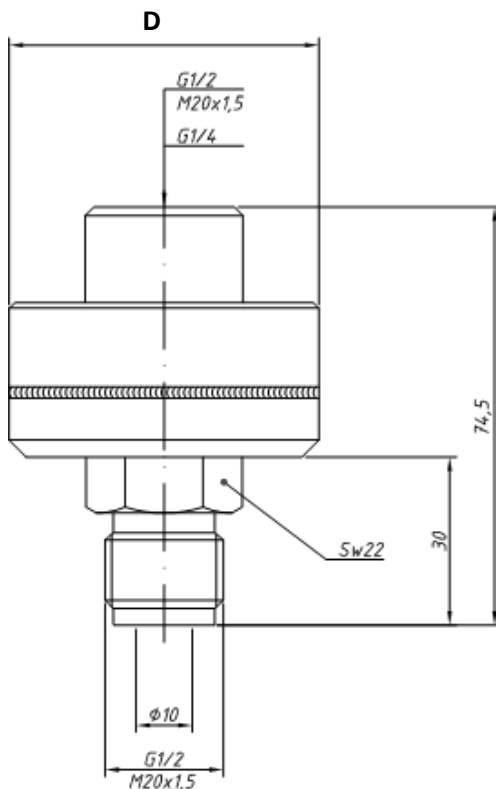
Separatory membranowe gwintowe spawane

Separatory membranowe



Zastosowanie

Pomiar ciśnienia mediów korozyjnych, zanieczyszczonych oraz o wysokiej temperaturze.



Maksymalne ciśnienie:

16 do 100 bar w zależności od średnicy zewnętrznej

Średnica zewnętrzna:

Ø50, Ø30, Ø35, Ø40, Ø45, Ø55, Ø60, Ø64, Ø75, Ø84,

Materiał membrany:

316L, 316Ti, 304, 304L, Hastelloy C276, nikiel

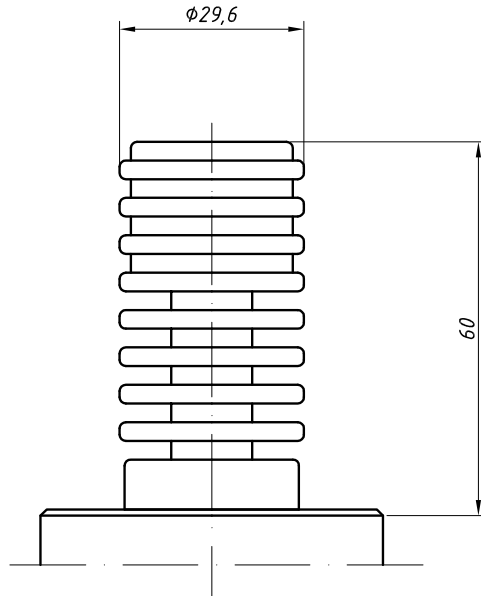
Materiał korpusu:

316L, 316Ti, 304, 304L, Hastelloy C276

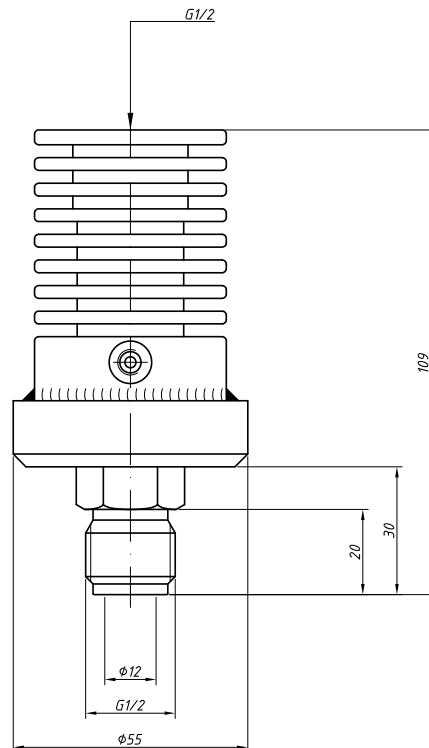
D	Ø45	Ø50	Ø60	Ø63,5	Ø75	Ø84

Separatory membranowe gwintowe spawane

Separatory membranowe



Wersja z radiatorem $\phi 30$



Separator $\phi 55$ z radiatorem na ciśnienie do 160 bar