

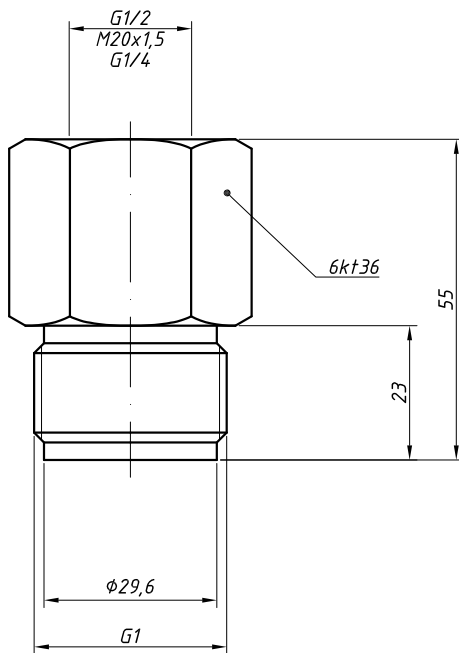
Separator z membraną czołową



Zastosowanie

Pomiar ciśnienia mediów o wysokiej lepkości lub krystalizujących np.:

- farby
- kleje



Maksymalne ciśnienie:

600 bar

Materiał:

304 lub 316L

Przyłącze procesowe:

Gwint zewn. G ½ , M20x1,5, G ¾ , G1, G1 ¼, G1 ½ , G2

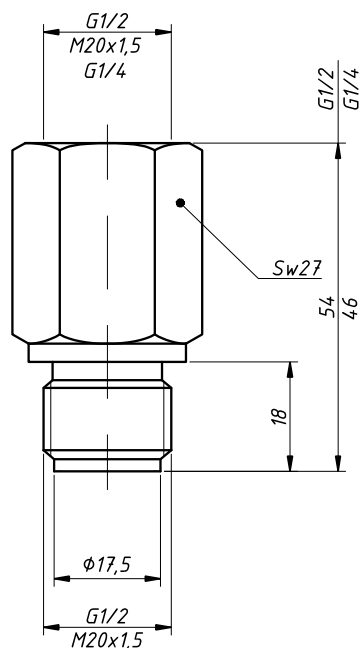
Przyłącze do przyrządu:

Gwint wewn. M20x1,5, G ½ , G ¼

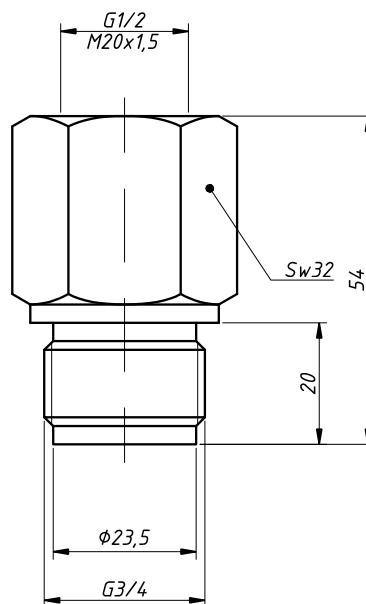
Przyłącze procesowe G1

Separator z membraną czołową

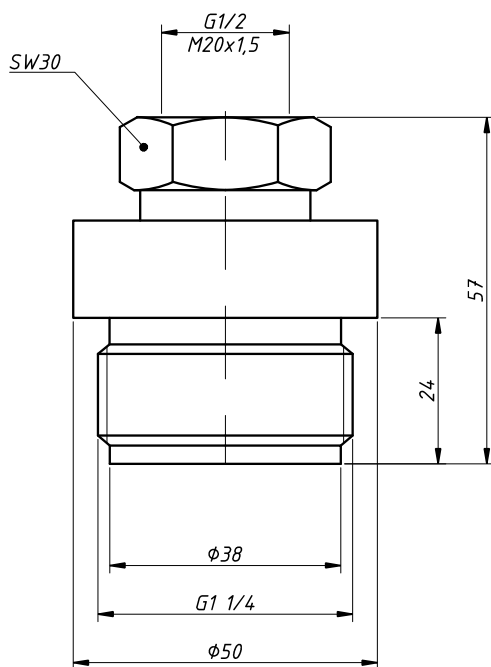
Separatory membranowe



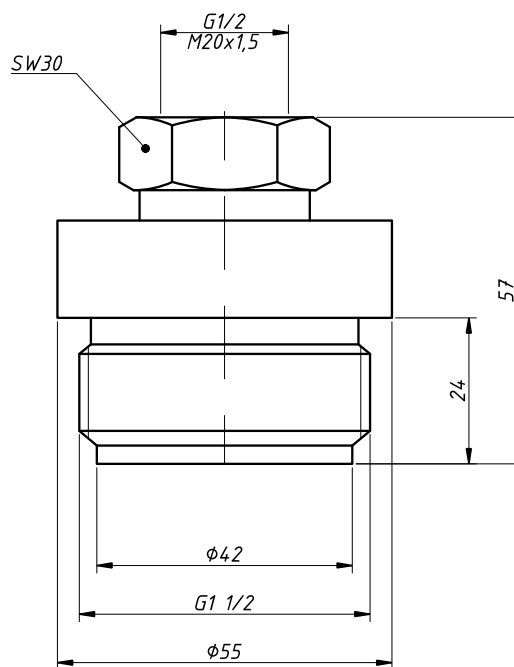
Przyłącze procesowe
G 1/2 / M20x1,5



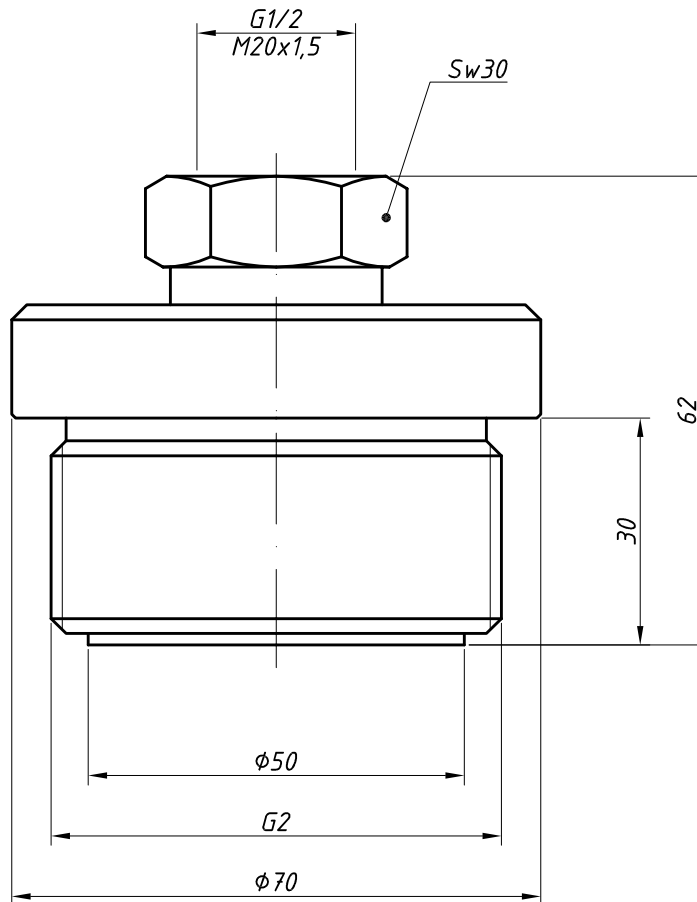
Przyłącze procesowe G 3/4



Przyłącze procesowe G 1 1/4



Przyłącze procesowe G 1 1/2

Separator z membraną czołową**Separatory
membranowe****Przyłącze procesowe G2**